



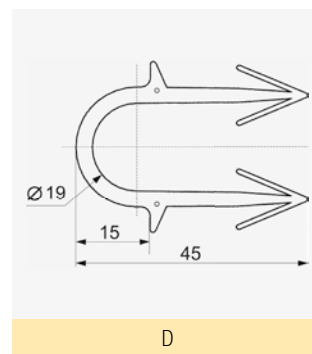
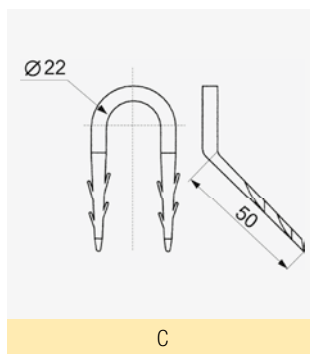
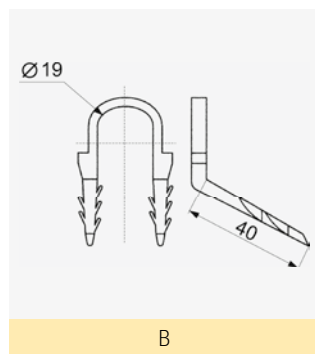
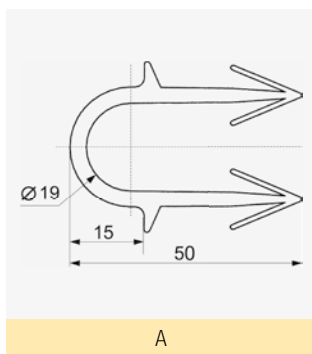
MCH KOTVÍCÍ SYSTÉM

Pro podlahové vytápění

Pro snadnou a rychlou montáž podlahových přichytek firma MCH vyrábí aplikační zařízení (Tacker - TAC1). Toto zařízení slouží k ukotvení potrubních systémů podlahového vytápění. Do Tackeru se vkládají podlahové přichytky typu D, které jsou spojeny po 50ti kusech a následně baleny do krabic. Všechny kotvící přichytky MCH jsou vyráběny z materiálu PA-6.



Podlahové příchytky



Příchytky natloukací



N1x32/75, N1x32/95



N2x32/75, N2x32/95



N1x25/75, N1x25/95

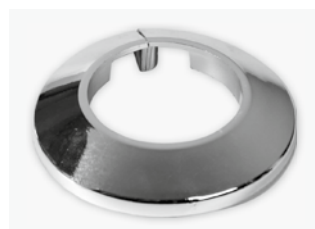


N2x25/75, N2x25/95

Krytky trubkové pro Cu a plastové potrubí



Jednoduchá bílá



Jednoduchá chrom



Dvojitá bílá



Dvojitá chrom